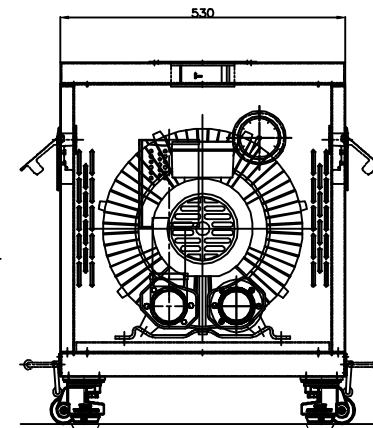
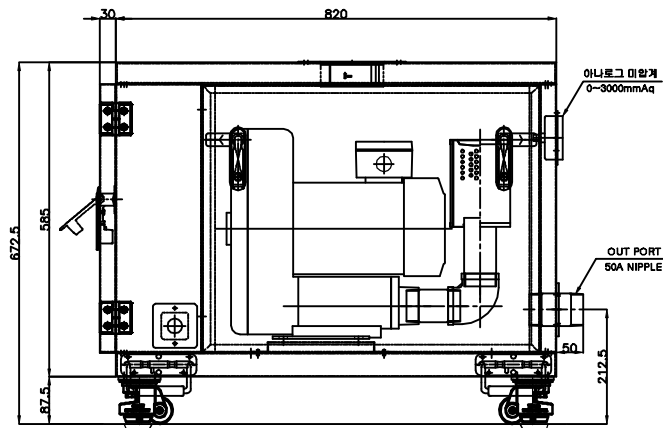
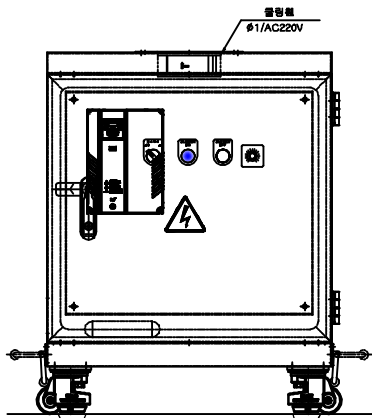
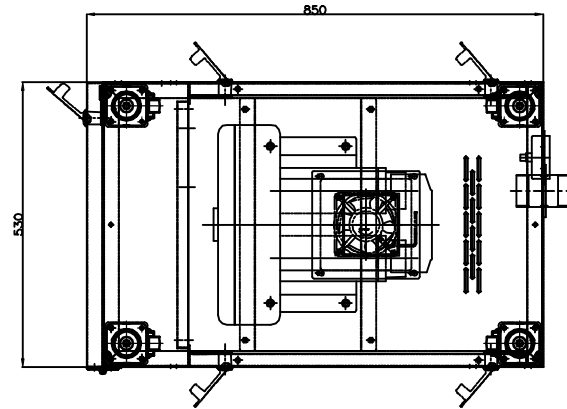


REVISIONS		
NO.	BY	DESCRIPTION
△		
△		

# 3HP대풍~5HP~6HP CONTROL BOX 일체형

## 기본사양

명식	이동식 소음방지박스
모델명	SB560-SS-C
적용량브로워	3HP대풍/5HP/6HP E! 3상 220V/380V공용
소음값소	max.10dB(A)값소
재질	스테인레스 STS304
흡출계	난연흡출계 50T,25T
입력계	75φ 매립형 0~3000mAq
흡입필터	50A FREE 필터 내장
중량	abt.95kg (방브로워 포함)



- \* 소음측정기준은 본사현장 60dB 기준 소음에서  
계측간 15M 거리를 두고 측정 하고 합니다.
- \* 설치환경에 따라 다소 dB 차이가 있습니다.
- \* 품질향상에 따른 설계변동 가능함.

COMMERCIAL TOLERANCE(mm)				COMPARISON OF SURFACE ROUGHNESS			
MACHINING		CANNING		RANGE OF SURFACE ROUGHNESS(μ)			
DIMENSION	TOL	DIMENSION	TOL	100-25	25-6.3	6.3-3.2	3.2-1.6
1-3	±0.1	100-250	±0.15	▽	▽	▽	▽
4-18	±0.2	200-300	±0.2	▽	▽	▽	▽
18-45	±0.3	300-500	±0.3	▽	▽	▽	▽
45-90	±0.5	500-1000	±0.5	▽	▽	▽	▽
90-150	±0.8	1000-2000	±0.8	▽	▽	▽	▽
150-300	±1.0	2000-4000	±1.0	▽	▽	▽	▽
300-600	±1.5	4000-8000	±1.5	▽	▽	▽	▽
600-1000	±2.0						
1000-2000	±3.0						
2000-3000	±4.0						
3000-4000	±5.0						
4000-5000	±6.0						
5000-6000	±7.0						
6000-8000	±8.0						
8000-10000	±10.0						

NO	DESCRIPTION	SPECIFICATION	Q'TY	MATER'L	WEIGHT	REMARKS
DATE	2021.03.03	WEIGHT	SCALE	1 / 1	CUSTOMER	
DRAWN BY	DESIGNED BY	CHECKED BY	APPROVED BY	TITLE	LAYOUT ASS'Y	
					3HP대풍/5HP/6HP 소음방지박스	
				DRAWING NO.	REV	
				SB560-SS-000	△	

Moobico.,Ltd.