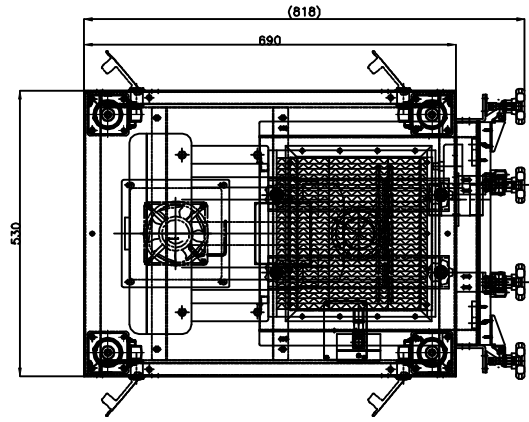
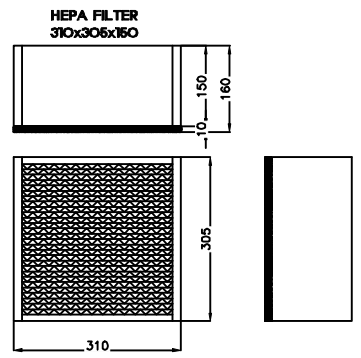


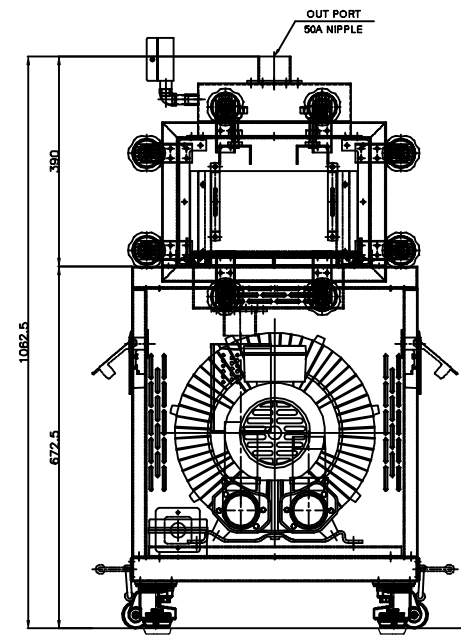
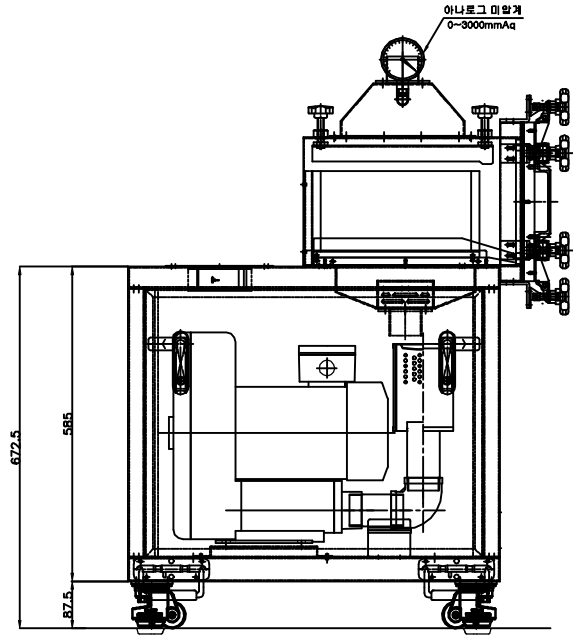
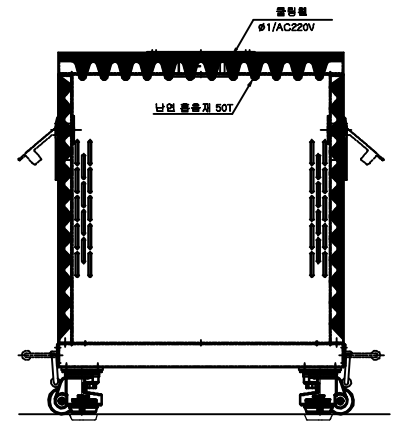
REVISIONS		
NO.	BY	DESCRIPTION
△		
△		

3HP대풍~5HP~6HP HEPA CASE 일체형



기본사항

형식	이동식 소음방지박스
모델명	SB560-SS-H
적용량/브로워	3HP대풍/5HP/6HP 단 3상 220V/380V공용
소음감소	max.10dB(A)감소
계급	스탠다드 STS304
흡출계	난연흡출계 50T,25T
입력계	75% A-TYPE 0~3000mmAq
흡입필터	50A FREE 필터 내장
모출필터	305x310x150 메쉬필터(99.75%)
중량	abt.80kg (브로워 포함)



※ 소음측정기준은 본사현장 60dB 기준 소음에서
제품과 15M 거리를 두고 측정 하고 합니다.
※ 설치환경에 따라 다소 dB 차이가 있습니다.
※ 품질향상에 따른 설계변동 가능함.

NO		DESCRIPTION		SPECIFICATION		Q'TY		MATER'L		WEIGHT		REMARKS	
DATE	2021.03.03	WEIGHT	SCALE	1 / 1	CUSTOMER								
DRAWN BY	DESIGNED BY	CHECKED BY	APPROVED BY	TITLE									
				LAYOUT ASS'Y									
				3HP대풍/5HP/6HP 소음방지박스									
DRAWING NO.										REV			
SB560-SS-000										△			

COMMERCIAL TOLERANCE(mm)		COMPARISON OF SURFACE ROUGHNESS	
MACHINING	TOL	DIMENSION	TOL
1~4	±0.1	100~125	3.2
4~16	±0.2	125~160	3.2
16~45	±0.3	160~250	3.2
45~75	±0.5	250~500	3.2
75~100	±0.8	500~1000	3.2
100~200	±1.0	1000~2000	3.2
200~300	±1.2	2000~4000	3.2
300~500	±1.5	4000~8000	3.2

HEAT TREATMENT		PROJECTION	

Moobico.,Ltd.