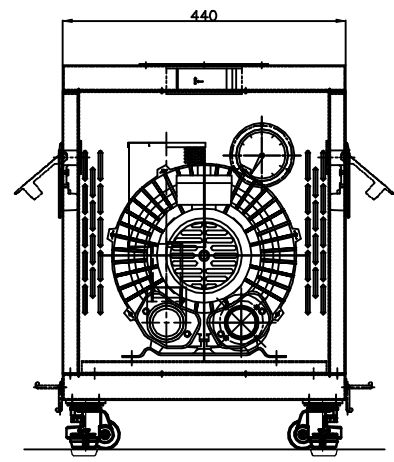
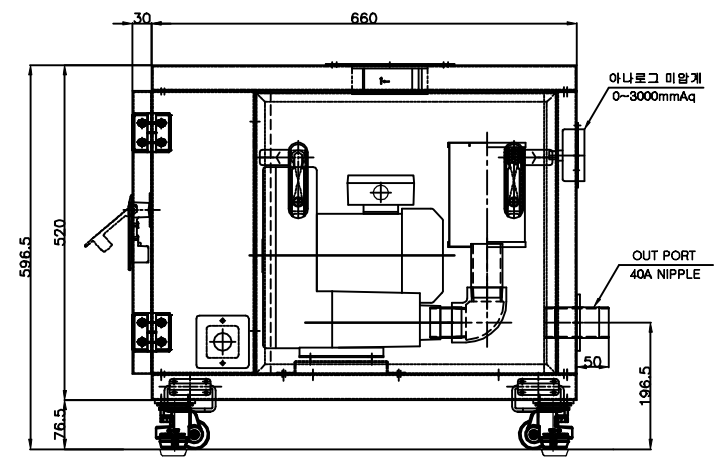
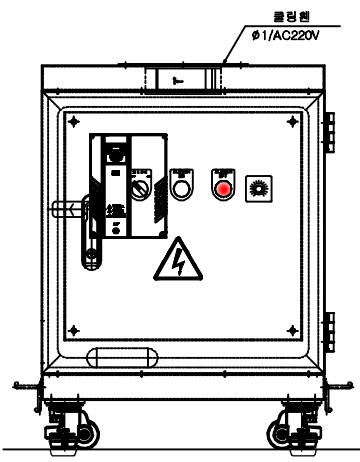
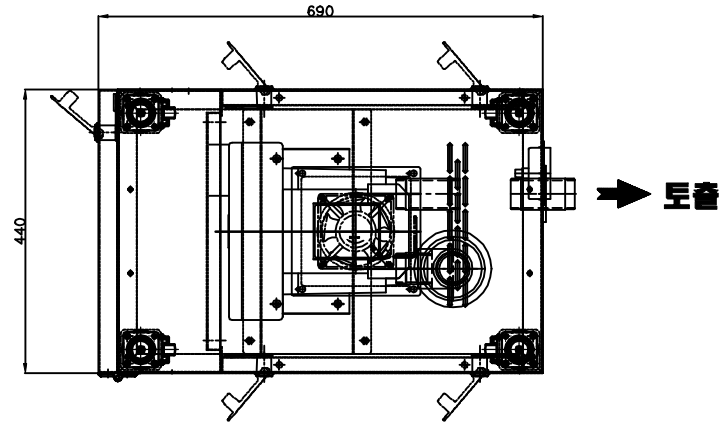


REVISIONS		
NO.	BY	DESCRIPTION
△		
△		

O.5HP~1HP CONTROL BOX 일체형

기본사양

형식	이동식 소음방지박스
모델명	SB100-SS-C
적용방브로워	1Hp 단 3상 220V/380V공용
소음감소	max.10dB(A)감소
재질	스테인레스 STS304
홀출계	난연홀출계 50T,25T
압력계	75% 매립형 0~3000mmAq
홀입필터	40A FREE 필터 내장
중량	abt.75kg (방브로워 포함)



* 소음측정기준은 본사현장 60dB 기준 소음에서
제품간 15M 거리를 두고 측정 하고 합니다.
* 설치환경에 따라 다소 dB 차이가 있습니다.
* 품질항상에 따른 설계변동 가능함.

COMMERCIAL TOLERANCE(mm)		COMPARISON OF SURFACE ROUGHNESS	
MACHINING	CANNING	RANGE OF SURFACE ROUGHNESS(μ)	
DIMENSION	TOL	100-5	25-5(6.3-3)
1-4	±0.1	▽	▽▽
4-16	±0.2	▽▽	▽▽▽
16-45	±0.3	▽▽▽	▽▽▽▽
45-75	±0.5	▽▽▽▽	▽▽▽▽▽
75-100	±0.6	▽▽▽▽▽	▽▽▽▽▽▽
100-200	±1.0	▽▽▽▽▽▽	▽▽▽▽▽▽▽
200-300	±1.5	▽▽▽▽▽▽▽	▽▽▽▽▽▽▽▽
300-500	±2.0	▽▽▽▽▽▽▽▽	▽▽▽▽▽▽▽▽▽
500-800	±3.0	▽▽▽▽▽▽▽▽▽	▽▽▽▽▽▽▽▽▽▽
800-1000	±4.0	▽▽▽▽▽▽▽▽▽▽	▽▽▽▽▽▽▽▽▽▽▽
1000-2000	±6.0	▽▽▽▽▽▽▽▽▽▽▽	▽▽▽▽▽▽▽▽▽▽▽▽
2000-3000	±8.0	▽▽▽▽▽▽▽▽▽▽▽▽	▽▽▽▽▽▽▽▽▽▽▽▽▽

NO	DESCRIPTION	SPECIFICATION	Q'TY	MATER'L	WEIGHT	REMARKS
DATE	2021.03.03	WEIGHT	SCALE	1 / 1	CUSTOMER	
DRAWN BY	DESIGNED BY	CHECKED BY	APPROVED BY	TITLE		
				LAYOUT ASS'Y		
				1HP 소음방지박스		
				DRAWING NO.		REV
				SB100-SS-000		△

Moobico.,Ltd.