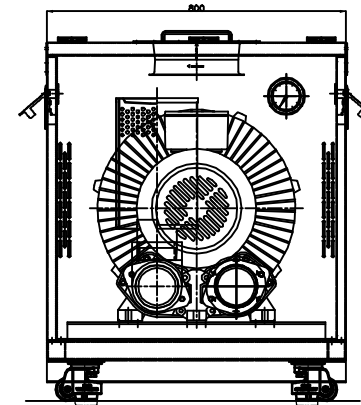
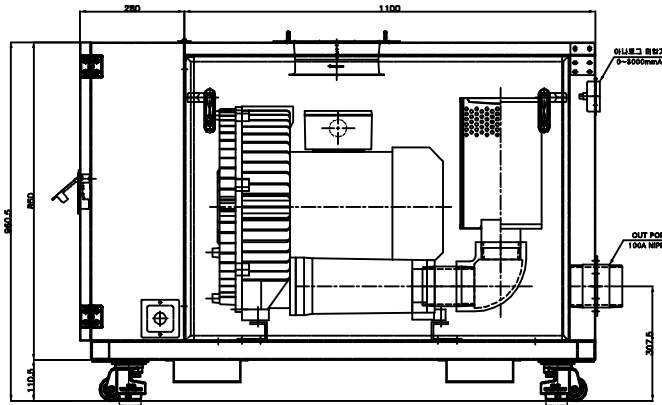
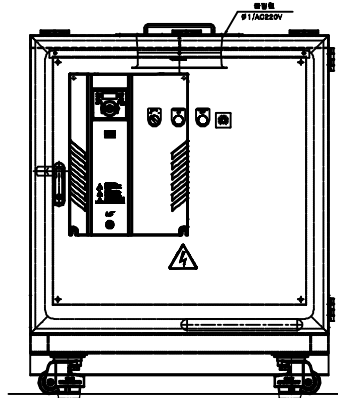
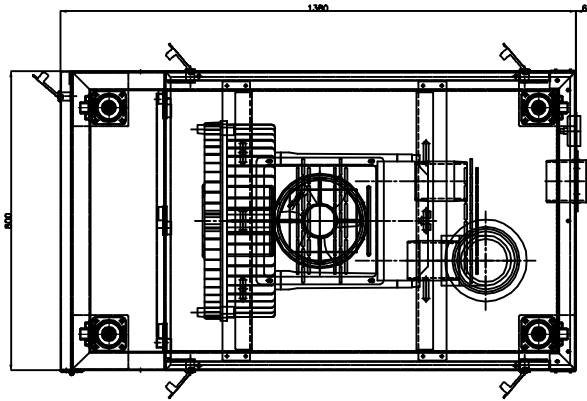


REVISIONS	
NO.	DESCRIPTION
△	
△	

15HP~20HP CONTROL BOX 일체형

기본사항

형식	이동식 소음방지박스
모델명	SB1200-SS-C
적용량/브로워	15HP/20HP 1단 3상 220V/380V공용
소음감소	max.10dB(A)감소
재질	스테인리스 STS304
흡음재	난연흡음재 50T,25T
입력계	75% 메립형 0~3000mmAq
출입필터	100A FREE 필터 내장
중량	abt.350kg (브로워를 포함)



- * 소음측정기준은 본사현장 60dB 기준 소음에서 제품과 1.5M 거리를 두고 측정 하고 합니다.
- * 설치환경에 따라 다소 dB 차이가 있습니다.
- * 품질향상에 따른 설계변동 가능함.

COMMERCIAL TOLERANCE(mm)		COMPARISON OF SURFACE ROUGHNESS	
MACHINING	CANNING	RANGE OF SURFACE ROUGHNESS(μ)	RANGE OF SURFACE ROUGHNESS(μ)
DIMENSION	TOL	DIMENSION	TOL
1~4	±0.1	100-125	3.2
5~10	±0.2	125-150	3.2
11~25	±0.3	150-200	3.2
26~50	±0.4	200-300	3.2
51~100	±0.5	300-400	3.2
100~200	±0.6	400-500	3.2
200~300	±0.7	500-600	3.2
300~400	±0.8	600-800	3.2
400~500	±0.9	800-1000	3.2
500~600	±1.0	1000-1200	3.2
600~800	±1.2	1200-1500	3.2
800~1000	±1.5	1500-2000	3.2
1000~2000	±2.0	2000~3000	3.2
2000~5000	±3.0	3000~4000	3.2

NO	DESCRIPTION	SPECIFICATION	Q'TY	MATER'L	WEIGHT	REMARKS
DATE	2021.03.03	WEIGHT	Kg	SCALE	1 / 1	CUSTOMER
DRAWN BY	DESIGNED BY	CHECKED BY	APPROVED BY	TITLE		
				LAYOUT ASS'Y		
				15HP/20HP 소음방지박스		
DRAWING NO.						REV
SB1200-SS-000						△

Moobico.,Ltd.