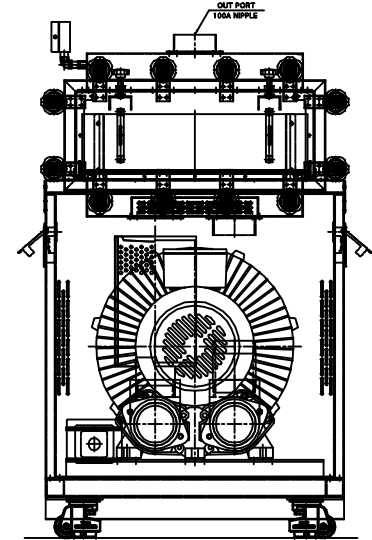
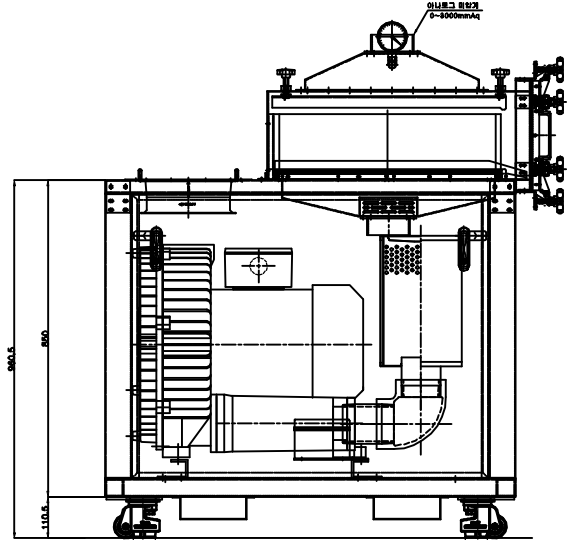
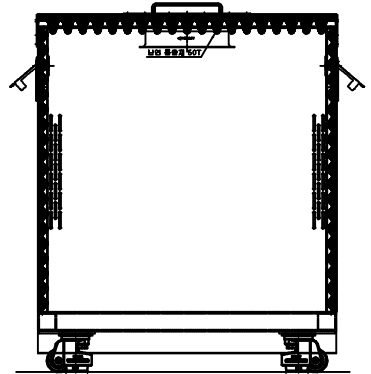
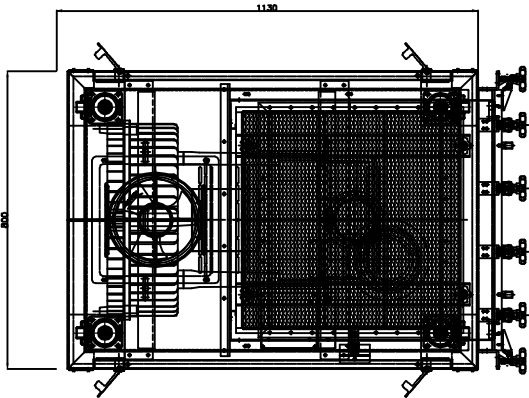


REVISIONS		
NO.	BY	DESCRIPTION
△		
△		

15HP~20HP HEPA CASE 일체형

기본사양

형식	이동식 소음방지박스
모델명	SB1200-SS-H
적용량보로워	15HP/20HP 1인 3상 220V/380V공용
소음감소	max.10dB(A)감소
계질	스테인리스 STS304
흡윤계	난연흡윤계 50T,25T
압력계	75φ A-TYPE 0~3000mmAq
흡입필터	100A FREE 필터 내장
모출필터	605x610x150 예각필터(99.75%)
중량	abt.330kg (방보로워 포함)



* 소음측정기준은 본사현장 60dB 기준 소음에서
제품과 1.5M 거리를 두고 측정 하고 합니다.
* 설치환경에 따라 다소 dB 차이가 있습니다.
* 품질향상에 따른 설계변동 가능함.

COMMERCIAL TOLERANCE(mm)		CANNING		COMPARISON OF SURFACE ROUGHNESS	
DIMENSION	TOL	DIMENSION	TOL	RANGE OF SURFACE ROUGHNESS(U)	
1~10	±0.1	100-200	±1.5	100-250	S1.3-S
10-25	±0.1	200-500	±2.0	250-500	S2.5-S
25-50	±0.1	500-1000	±3.0	500-1000	S3.3-S
50-100	±0.1	1000-2000	±4.0	1000-2000	S4.5
100-200	±0.2	2000-4000	±5.0	2000-4000	S6.3
200-500	±0.2	4000-8000	±6.0		
500-1000	±0.3				
1000-2000	±0.4				
2000-5000	±0.5				

NO	DESCRIPTION	SPECIFICATION	Q'TY	MATER'L	WEIGHT	REMARKS
DATE	2021.03.03	WEIGHT	SCALE	1 / 1	CUSTOMER	
DRAWN BY	DESIGNED BY	CHECKED BY	APPROVED BY	TITLE		
				LAYOUT ASS'Y		
				15HP/20HP 소음방지박스		
				DRAWING NO.		REV
				SB1200-SS-000		△

Moobico.,Ltd.