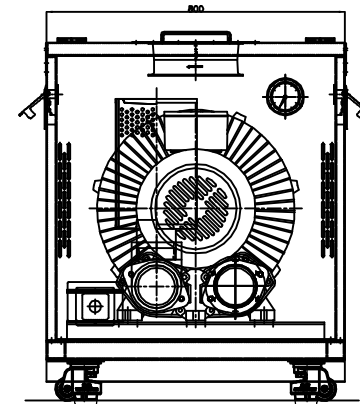
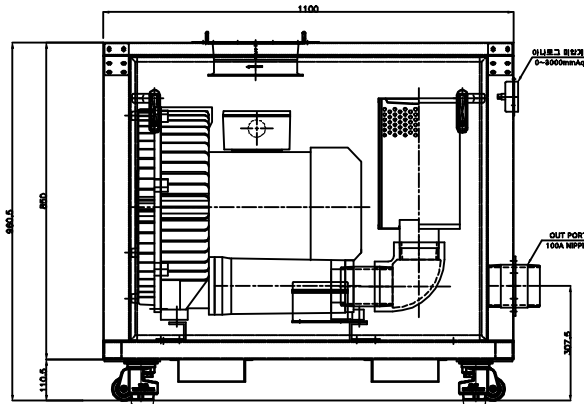
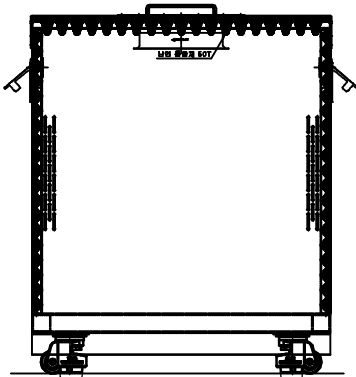
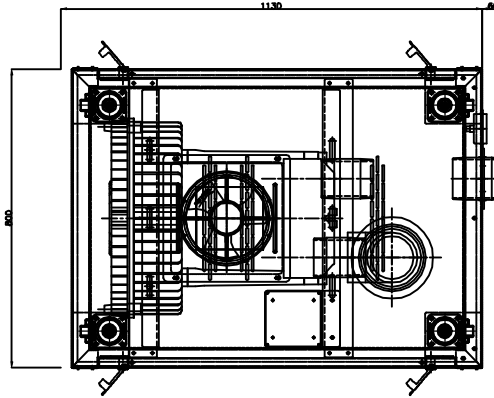


REVISIONS		
NO.	BY	DESCRIPTION
△		
△		

# 15HP~20HP 기본형

## 기본사양

형식	이형식 소음방지박스
모델명	SB1200-S / SB1200-SS
적용량보로워	15HP/20HP 정: 3상 220V/380V공용
소음값소	max.10dB(A)값소
재질	본체도장 SS41 / 스프린테스 STS304
흡음재	난연흡음재 50T,25T
입력계	75ℓ 메립형 0~3000mAq
출입필터	100A FREE 필터 내장
중량	abt.300kg (량보로워 포함)



- \* 소음측정기준은 본시현장 60dB 기준 소음에서  
계폭과 1.5M 거리를 두고 측정 하고 합니다.
- \* 설치환경에 따라 다소 dB 차이가 있습니다.
- \* 품질향상에 따른 설계변동 가능함.

COMMERCIAL TOLERANCE(mm)		COMPARISON OF SURFACE ROUGHNESS	
MACHINING	CANNING	RANGE OF SURFACE ROUGHNESS(μ)	
DIMENSION	TOL.	100-S	25-S/6,3-S
1-4	±0.1	▽	▽▽
5-15	±0.2	▽▽	▽▽▽
16-45	±0.3	▽▽▽	▽▽▽▽
46-200	±0.5	▽▽▽▽	▽▽▽▽▽
200-1000	±0.8	▽▽▽▽▽	▽▽▽▽▽▽
1000-2000	±1.0	▽▽▽▽▽▽	▽▽▽▽▽▽▽
2000-8000	±1.5	▽▽▽▽▽▽▽	▽▽▽▽▽▽▽▽

NO	DESCRIPTION	SPECIFICATION	Q'TY	MATER'L	WEIGHT	REMARKS
DATE	2021.03.03	WEIGHT	SCALE	CUSTOMER		
		Kg	1 / 1			
DRAWN BY	DESIGNED BY	CHECKED BY	APPROVED BY	TITLE		
				LAYOUT ASS'Y		
				15HP/20HP 소음방지 박스		
				DRAWING NO.	REV	
				SB1200-SS-000	△	

Moobico., Ltd.

A2(594X420)

(SCALE 1:1)