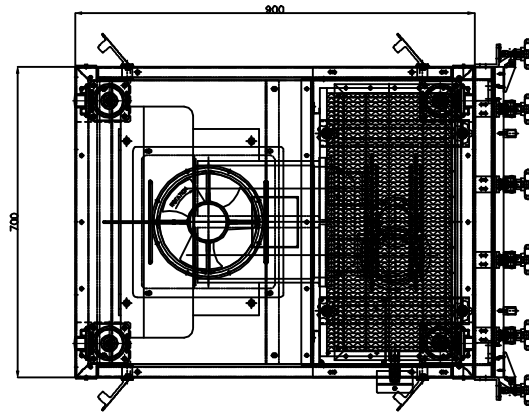


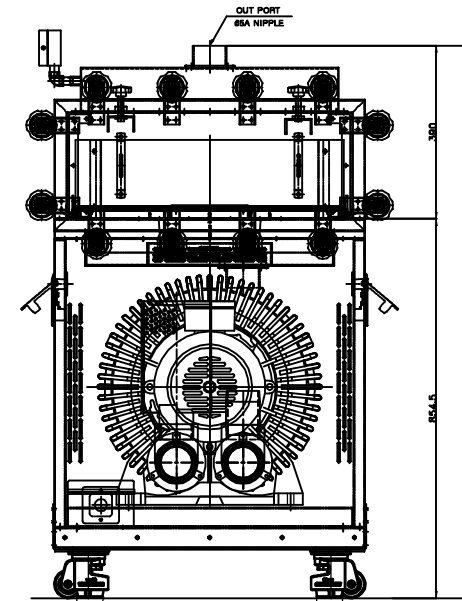
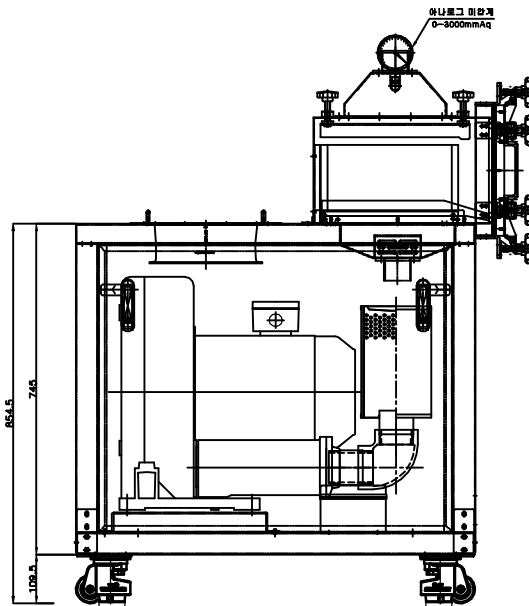
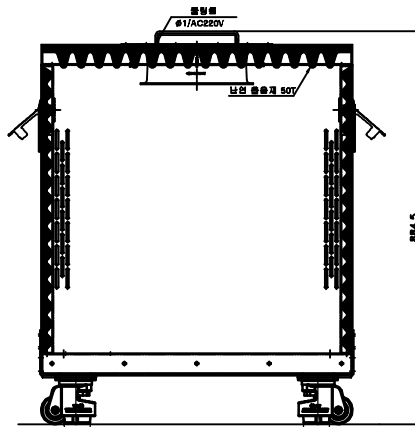
REVISIONS	
NO.	DESCRIPTION
△	
△	

6HP대풍~7.5HP~10HP HEPA CASE 일체형



기본사양

형식	이동식 소음방지박스
모델명	SB900-SS-H
적용방진보류	6hp대풍/7.5HP/10HP 1차 3상 220V/380V공용
소음감소	max.10dB(A)감소
계급	스텐인케이스 STS304
홀출개	난연홀출개 50T.25T
압력계	75φ A-TYPE 0~3000mmAq
홀입필터	65A FREE 필터 내장
문출필터	305x610x150 액티브필터(99.75%)
중량	abt.220kg (방진보류 포함)



- * 소음측정기준은 본사현장 60dB 기준 소음에서 제품과 15M 거리를 두고 측정 하고 합니다.
- * 설치환경에 따라 다소 dB 차이가 있습니다.
- * 품질향상에 따른 설계변동 가능함.

COMMERCIAL TOLERANCE(mm)		COMPARISON OF SURFACE ROUGHNESS	
MACHINING	CANNING	RANGE OF SURFACE ROUGHNESS(u)	
DIMENSION	TOL.	100-3	25-316.3-3
0-15	±0.1	▽	▽▽▽
16-25	±0.2	HEAT TREATMENT	
26-50	±0.3	PROJECTION	
51-75	±0.4		
76-100	±0.5		
101-150	±0.6		
151-200	±0.8		
201-250	±1.0		
251-300	±1.2		

NO	DESCRIPTION	SPECIFICATION	Q'TY	MATER'L	WEIGHT	REMARKS
DATE	2021.03.03	WEIGHT	SCALE	CUSTOMER		
		Kg	1 / 1			
DRAWN BY	DESIGNED BY	CHECKED BY	APPROVED BY	TITLE		
				LAYOUT ASS'Y		
				6HP대풍/7.5HP/10HP 소음방지박스		
				DRAWING NO.	REV	
				SB900-SS-000	△	

Moobico.,Ltd.