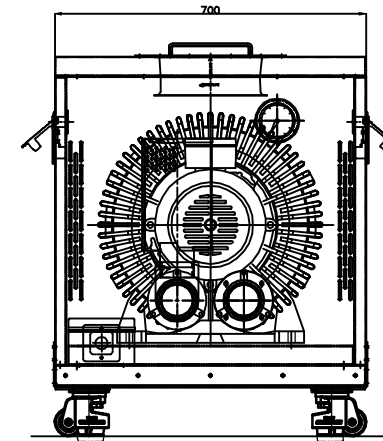
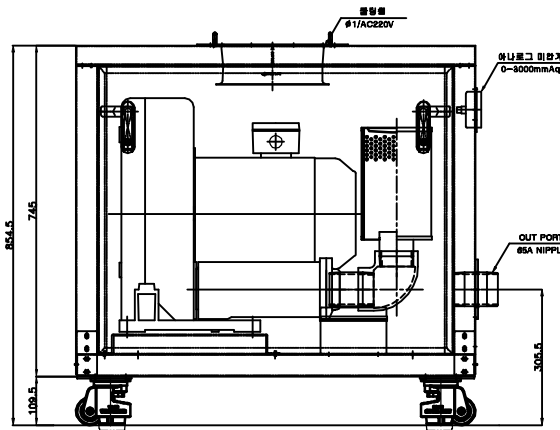
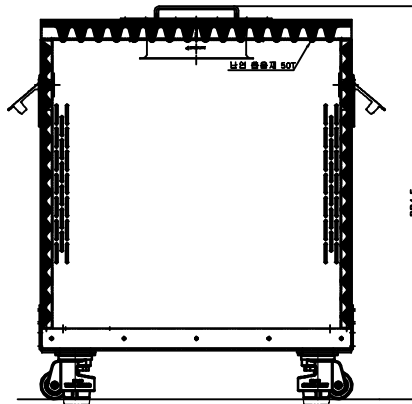
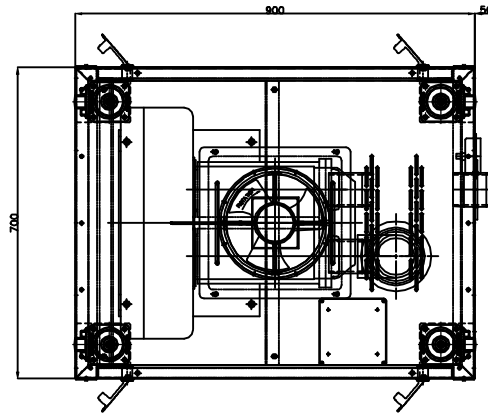


REVISIONS	
NO.	DESCRIPTION
△	
△	

# 6HP대중~7.5HP~10HP 기본형

## 기본사양

형식	이동식 소음방지박스
모델명	SB900-S / SB900-SS
적용방번호	6HP대중/7.5HP/10HP 1E! 3상 220V/380V공용
소음감소	max.10dB(A)감소
재질	본체도장 SS41 / 스프링케이스 STS304
흡음재	난연흡음재 50T,25T
압력계	75φ 매립형 0~3000mmAq
흡입필터	65A FREE 필터 내장
중량	abt.190kg (방번호취 포함)



- \* 소음측정기준은 본사현장 60dB 기준 소음에서  
계측간 15M 거리를 두고 측정 하고 합니다.
- \* 설치환경에 따라 디소 dB 차이가 있습니다.
- \* 품질향상에 따른 설계변동 가능함.

COMMERCIAL TOLERANCE(mm)		COMPARISON OF SURFACE ROUGHNESS	
MACHINING	CANNING	RANGE OF SURFACE ROUGHNESS(μ)	
DIMENSION	TOL	100-3	25-5(0.3-3)
1-4	±0.1	▽	▽▽
4-8	±0.1	▽▽	▽▽▽
8-13	±0.1	▽▽▽	▽▽▽▽
13-20	±0.1	▽▽▽▽	▽▽▽▽▽
20-30	±0.1	▽▽▽▽▽	▽▽▽▽▽▽
30-50	±0.1	▽▽▽▽▽▽	▽▽▽▽▽▽▽
50-100	±0.1	▽▽▽▽▽▽▽	▽▽▽▽▽▽▽▽
100-200	±0.1	▽▽▽▽▽▽▽▽	▽▽▽▽▽▽▽▽▽
200-500	±0.1	▽▽▽▽▽▽▽▽▽	▽▽▽▽▽▽▽▽▽▽
500-1000	±0.1	▽▽▽▽▽▽▽▽▽▽	▽▽▽▽▽▽▽▽▽▽▽
1000-2000	±0.1	▽▽▽▽▽▽▽▽▽▽▽	▽▽▽▽▽▽▽▽▽▽▽▽
2000-5000	±0.1	▽▽▽▽▽▽▽▽▽▽▽▽	▽▽▽▽▽▽▽▽▽▽▽▽▽
5000-10000	±0.1	▽▽▽▽▽▽▽▽▽▽▽▽	▽▽▽▽▽▽▽▽▽▽▽▽▽▽

NO	DESCRIPTION	SPECIFICATION	Q'TY	MATER'L	WEIGHT	REMARKS
DATE	2021.03.03	WEIGHT	SCALE	CUSTOMER		
		Kg	1 / 1			
DRAWN BY	DESIGNED BY	CHECKED BY	APPROVED BY	TITLE		
				LAYOUT ASS'Y		
				6HP대중/7.5HP/10HP 소음방지박스		
				DRAWING NO.		REV
				SB900-SS-000		△

Moobico.,Ltd.

A2(594X420)

(SCALE 1:1)