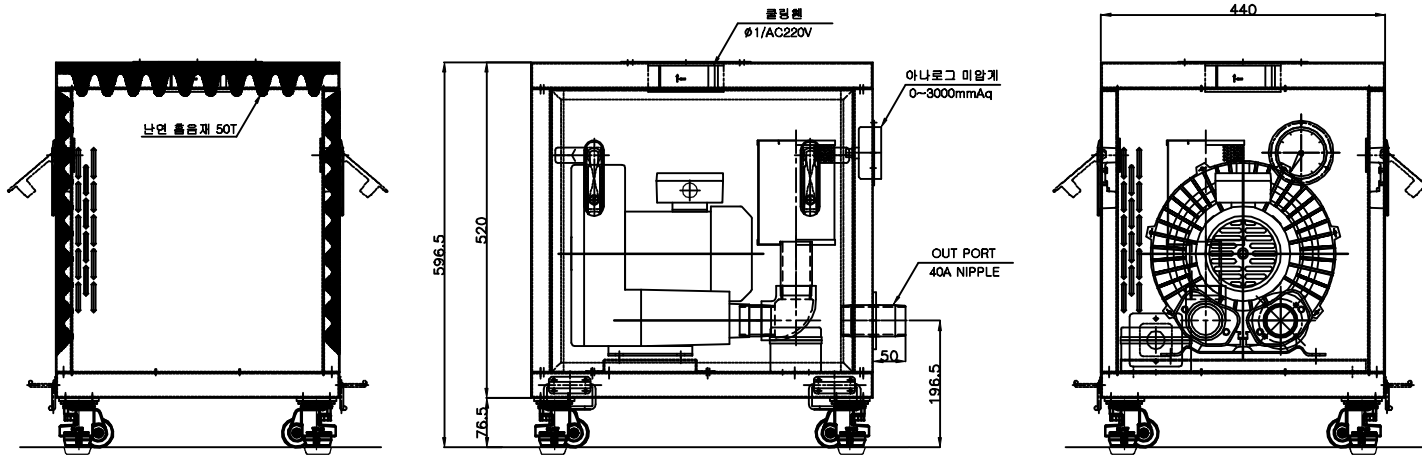
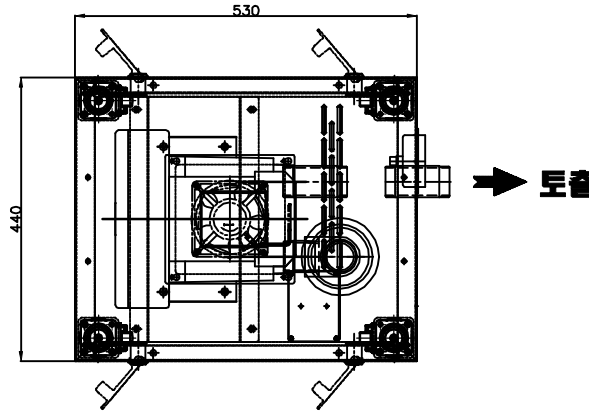


REVISIONS	
NO.	DESCRIPTION
△	
△	

O.5HP~1HP 기본형

기본 사양

형식	이동식 소음방지박스
모델명	SB100-S / SB100-SS
적용량보로워	1Hp 1단 3상 220V/380V권용
소음감소	max.10dB(A)감소
재질	본체도장 SS41 / 스프린케스 STS304
흡음재	난연흡음재 50T,25T
입력계	75φ 매립형 0~3000mAq
출입필터	40A FREE 필터 내장
중량	abt.60kg (량보로워 포함)



- * 소음측정기준은 본사현장 60dB 기준 소음에서
계측과 1.5M 거리를 두고 측정 하고 합니다.
- * 설치환경에 따라 다소 dB 차이가 있습니다.
- * 물집항상에 따른 설계변동 가능성.

COMMERCIAL TOLERANCE(mm)		COMPARISON OF SURFACE ROUGHNESS	
MACHINING	CANNING	RANGE OF SURFACE ROUGHNESS(μ)	
DIMENSION	TOL.	DIMENSION	TOL.
0-10	±0.1	100-325	±1.6
10-25	±0.2	325-1000	±3.2
25-50	±0.3	1000-2000	±6.4
50-100	±0.5	2000-4000	±12.8
100-2000	±1.0	4000-8000	±25.6
2000-20000	±2.0		

NO	DESCRIPTION	SPECIFICATION	Q'TY	MATER'L	WEIGHT	REMARKS
DATE	2021.03.03	WEIGHT	SCALE	CUSTOMER		
		Kg	1 / 1			
DRAWN BY	DESIGNED BY	CHECKED BY	APPROVED BY	TITLE		
				LAYOUT ASS'Y		
				1 HP 소음방지박스		
				DRAWING NO.		REV
				SB100-SS-000		△

Moobico.,Ltd.

A2(594X420)
(SCALE 1:1)