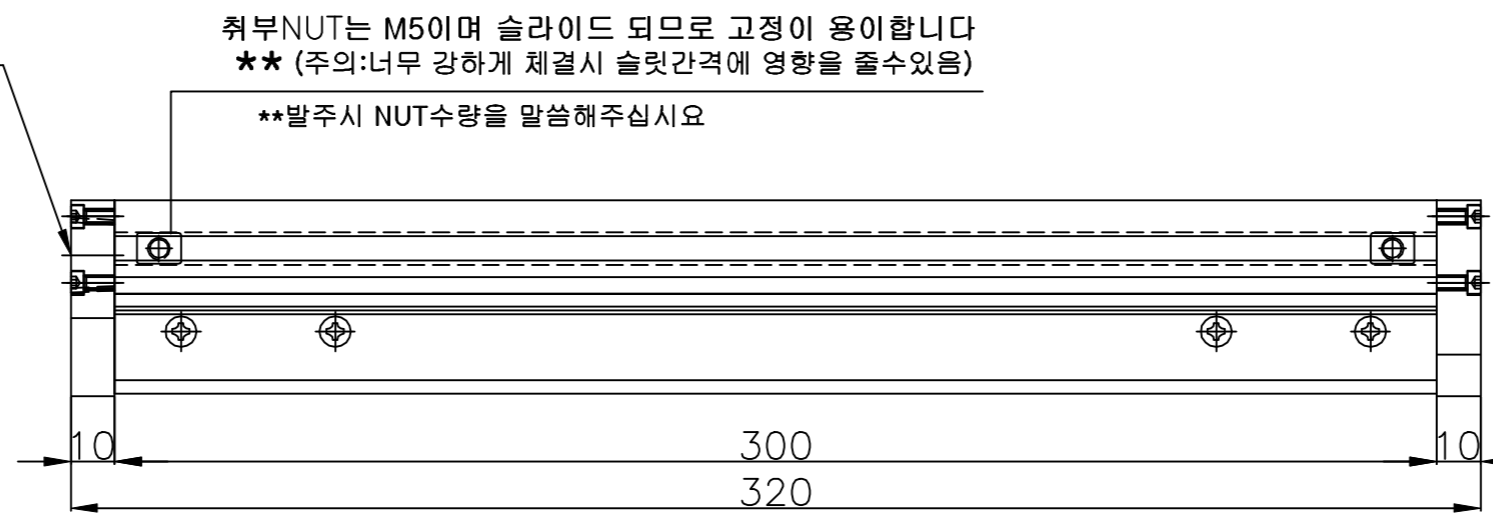
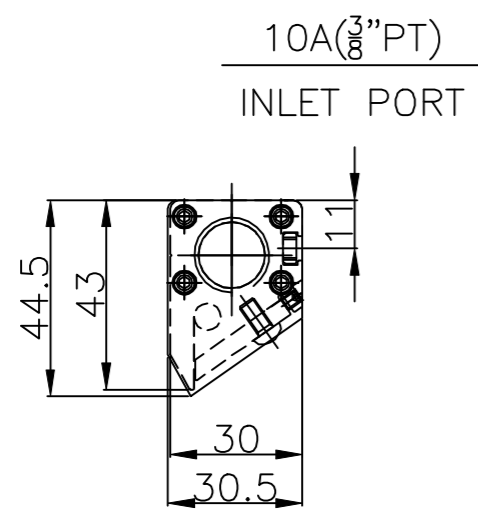
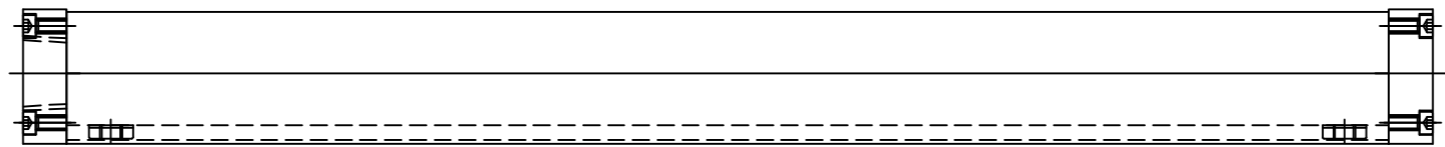


REVISIONS		
NO.	BY	DESCRIPTION
△		
△		

기본사양		
1	모델	ZC10-300L-0.05-S1-IT
2	재질	알루미늄 60계열
3	후처리	아노다이징
4	배관형식	원터치 피팅(φ12~φ16 에어호스 권장)
5	접속구	10A SIDE 1PORT
6	슬릿 간격	0.05mm
7	풍속편차	±3% 이내
8	유효길이	300mm
9	취부형식	볼트고정식(인서트너트 M5 내장)
10	사용압력	MAX 6Kgf/cm ²

범용 압축공기 TYPE



취부NUT는 M5이며 슬라이드 되므로 고정이 용이합니다
 ** (주의:너무 강하게 체결시 슬릿간격에 영향을 줄수있음)
 **발주시 NUT수량을 말씀해주시요

제작 유효길이: (MIN)50mm~(MAX)2300mm 까지 제작가능함.

NOTE
 1. 날카로운 모서리 제거할것.
 2. BOLT HOLE간 거리 허용공차 ±0.2 이내일것.

COMMERCIAL TOLERANCE(mm)		COMPARISON OF SURFACE ROUGHNESS	
MACHINING	CANNING	RANGE OF SURFACE ROUGHNESS(μ)	
DIMENSION	TOL	DIMENSION	TOL
1~4	±0.1	100-S	25-S
4~16	±0.2	6.3-S	S
16~63	±0.3		
63~250	±0.5		
250~1000	±0.8		
1000~2000	±1.0		
2000~5000	±1.5		

NO	DESCRIPTION	SPECIFICATION	Q'TY	MATER'L	WEIGHT	REMARKS
DATE	2021.04	WEIGHT	SCALE	CUSTOMER		
		Kg	1 / 1			
DRAWN BY	DESIGNED BY	CHECKED BY	APPROVED BY	TITLE		
				ZC10-300L-0.05-S1-IT		
				AIR KNIFE-10A		
				DRAWING NO.	REV	
				MBA-10A-00	△	

Moobico.Co.,Ltd.