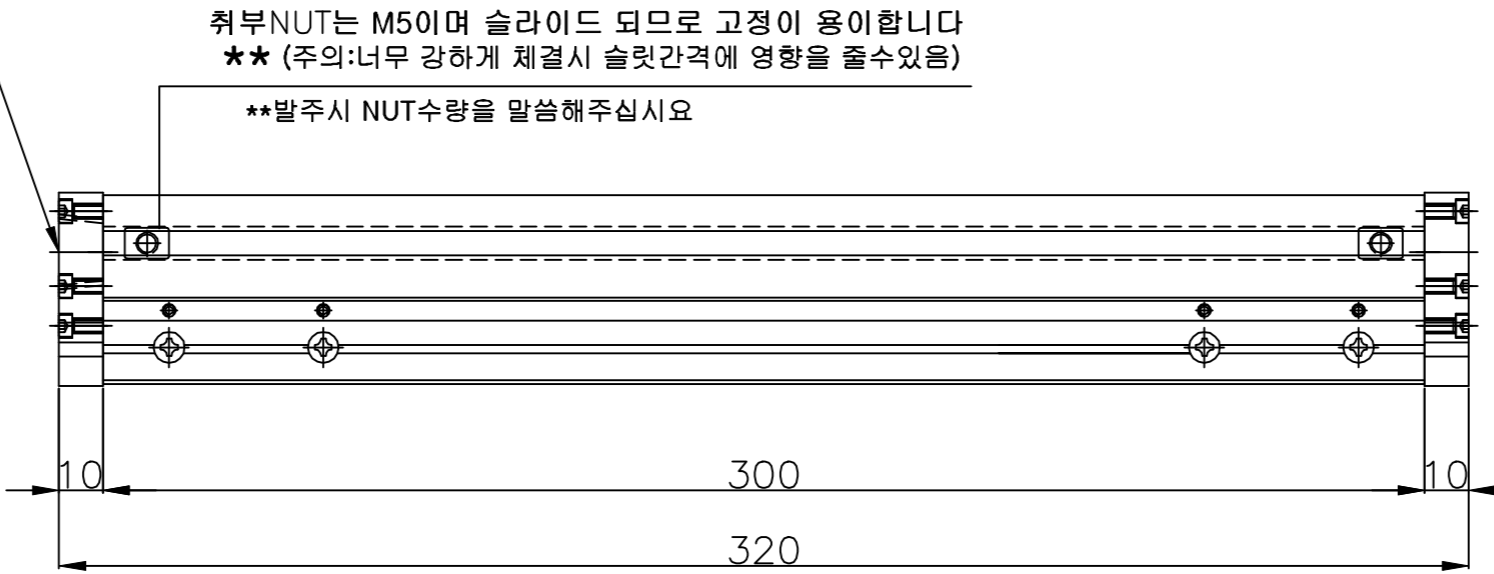
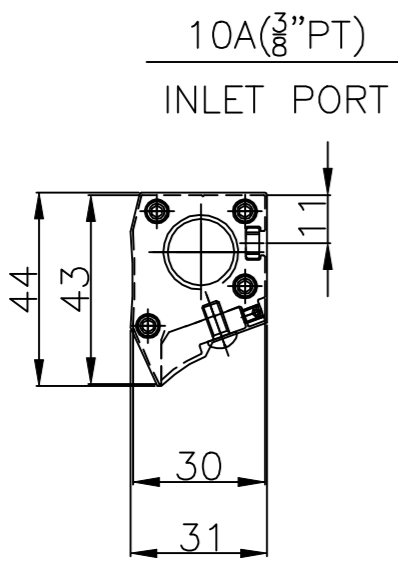
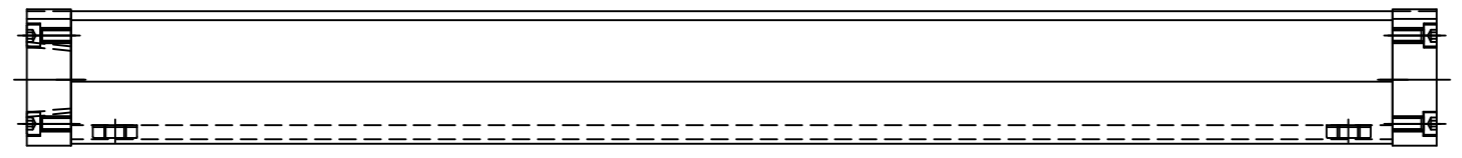


REVISIONS		
NO.	BY	DESCRIPTION
△		
△		

기본사양		
1	모델	ZA10-300L-0.05-S1-IT
2	재질	알루미늄 60계열
3	후처리	아노다이징
4	배관형식	원터치 피팅(φ12~φ16 에어호스 권장)
5	접속구	10A SIDE 1PORT
6	슬릿 간격	0.05mm
7	풍속편차	±2% 이내
8	유효길이	300mm
9	취부형식	볼트고정식(인서트너트 M5 내장)
10	사용압력	MAX 10Kgf/cm <sup>2</sup>

# 정밀 압축공기 TYPE



취부NUT는 M5이며 슬라이드 되므로 고정이 용이합니다  
 \*\* (주의:너무 강하게 체결시 슬릿간격에 영향을 줄수있음)  
 \*\*발주시 NUT수량을 말씀해주시요

제작 유효길이: (MIN)50mm~(MAX)2300mm 까지 제작가능함.

**NOTE**  
 1. 날카로운 모서리 제거할것.  
 2. BOLT HOLE간 거리 허용공차 ±0.2 이내일것.

MACHINING		CANNING		RANGE OF SURFACE ROUGHNESS(μ)	
DIMENSION	TOL	DIMENSION	TOL	100-S	25-S
1-4	±0.1	less than 250	±1.5	▽	▽▽
4-16	±0.2	250-500	±2.0	▽▽	▽▽▽
16-63	±0.3	500-1000	±3.0	▽▽▽	▽▽▽▽
63-250	±0.5	1000-2000	±4.5	▽▽▽▽	▽▽▽▽▽
250-1000	±0.8	2000-4000	±6.0	▽▽▽▽▽	▽▽▽▽▽▽
1000-2000	±1.0	4000-8000	±8.0	▽▽▽▽▽▽	▽▽▽▽▽▽▽
2000-5000	±1.5				

NO	DESCRIPTION	SPECIFICATION	Q'TY	MATER'L	WEIGHT	REMARKS
DATE	2021.04	WEIGHT	SCALE	CUSTOMER		
		Kg	1 / 1			
DRAWN BY	DESIGNED BY	CHECKED BY	APPROVED BY	TITLE		
				ZA10-300L-0.05-S1-IT		
				AIR KNIFE-10A		
				DRAWING NO.	REV	
				MBA-10A-00	△	

Moobico.Co.,Ltd.