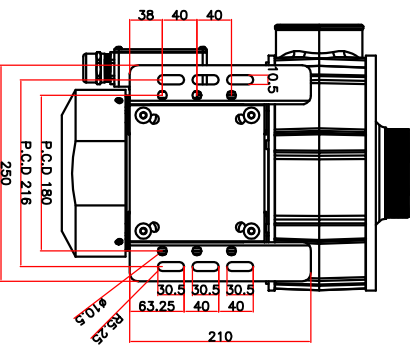
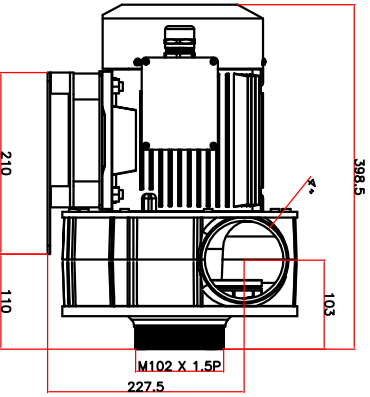
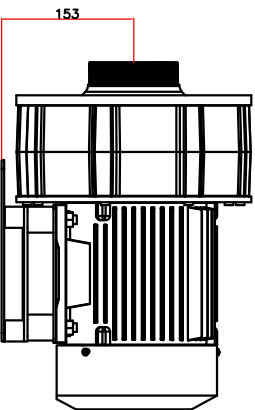
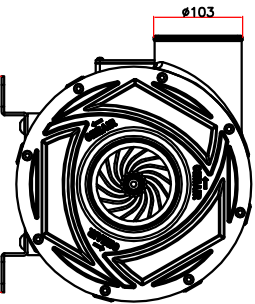
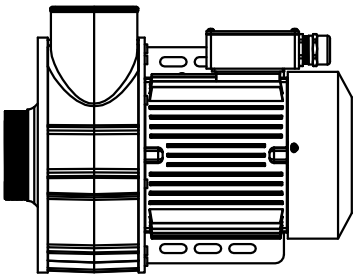
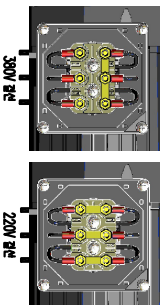


# 4S

REVISION HISTORY					
REV.	내	용	날	설	승
△	DESCRIPTION	DATE	DESIGNED	CHECKED	APPROVED



- NOTE**
1. 자세한 것은 사양서 참조의 사항은 보통의 (4S)로 적용함 것.
  2. 적용할 용은 오사레하는 최소 220V로 적용함 것.
  3. 부품은 사양의 (BURNER, CRACK 등)에 별도록 조달 및 포장 후 운  
래함 것.
  4. 제품의 수납(예를, BURNER, CRACK 등)에 별도록 조달 및 포장 후 운  
래함 것.
  5. HOUSING ASSY 가용 및 적용 후 적용 진행함 것.
  6. 220V / 380V 정전도는 검토는 완료함 것.



4S Blower MOTOR ASSY					
000	부품명	규격	재질	수량	중량
	PART NAME	SIZE	MATERIAL	QTY	WEIGHT
REMARKS					
4S					
설계	공시명	도면번호			
DESIGNED	PROJECT NAME	DRAWING NO.			
검核	명칭	SCALE			
CHECKED	TITLE	1/1			
모델명	모델명	용기번호			
MODEL NAME	MODEL NAME	REF. NO.			
용기번호	용기번호	용기번호			
REF. NO.	REF. NO.	REF. NO.			

**CENPAIR**

CLASS OF FINISH	
~	50 S
▽	12.5 S
▽▽	3.2 S
▽▽▽	0.8 S
GENERAL TOL.(UMCHING)	
MAXIMUM (MINIMUM)	TOL.
OVER 125	UNDER 6
6	30
120	120
315	40.3
1000	40.8
2000	41.2
OVER 2000	41.5

본 도면은 영미 기준으로서 무단복사/변경/배포금지.  
 PREVENT OF ISSUES PRINTING, CANNOT BE REPRODUCED OR REPRODUCED WITHOUT AUTHORIZATION.