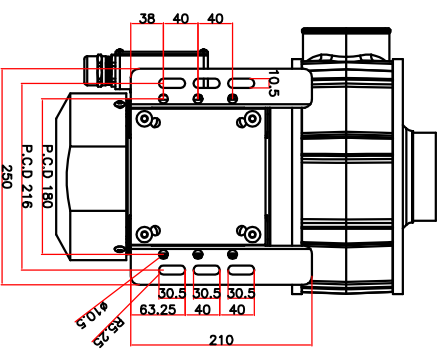
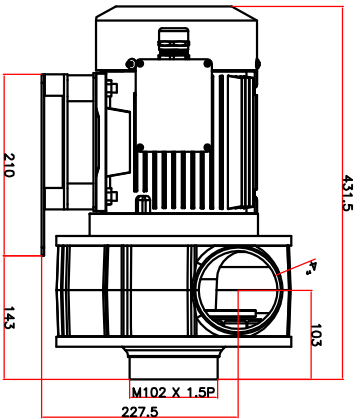
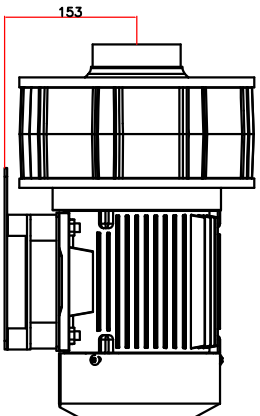
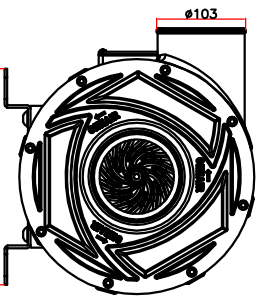
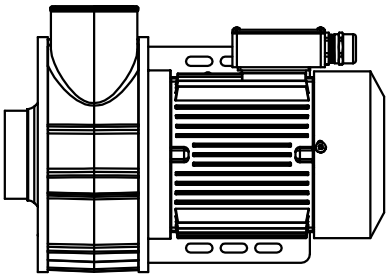
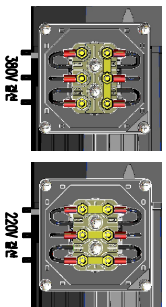


4L

CENDAIR					
REV	DATE	DESIGNER	CHECKED	APPROVED	REVISION HISTORY
△					
△					
△					



- NOTE**
1. 외형에 따른 설치용 사의 사양서는 보충서(4장)으로 발행 하.
 2. 외형에 따른 외측되는 외소 C로써 발행 하.
 3. 부품은 부속의 BLOWER, CRACK 등) 별도 조달 및 포장 후 운 반 하.
 4. 제품의 색(회색, BLUR, CRACK 등) 별도 조달 및 포장 후 운 반 하.
 5. HOUSING ASSY 가용 및 사용 후 별도 발행 하.
 6. 220V / 30W 정전압도 견본도 참조 하.



CLASS OF FRAME	
~	50 S
▽	12.5 S
▽▽	3.2 S
▽▽▽	0.8 S
GENERAL TOL.(UMCHING)	
MAXIMUM (MM/IN)	TOL.
OVER 125	±0.1
6	±0.05
30	±0.1
120	±0.3
315	±0.8
1000	±1.2
OVER 2000	±1.5

REV	DATE	DESCRIPTION	DESIGNER	CHECKED	APPROVED	REVISION HISTORY
△						
△						
△						

000	4L BLWDR MOTOR ASSY	규격	제	수량	중량	비고
NO.	PART NAME	SIZE	MATERIAL	QTY	WEIGHT	REMARKS
NO.	PROJECT NAME	TITLE				
NO.	DESIGNED	SCALE				
NO.	DRAWING	SCALE				
NO.	MODEL NAME	SCALE				
NO.	REF. NO.	SCALE				

CENDAIR

본 도면은 영미 기준으로서 무단복사/변경/배포를 금지합니다.
 PREVENT OF ISSUES PRINTING, CHANGE OR REPRODUCTION WITHOUT AUTHORIZATION.