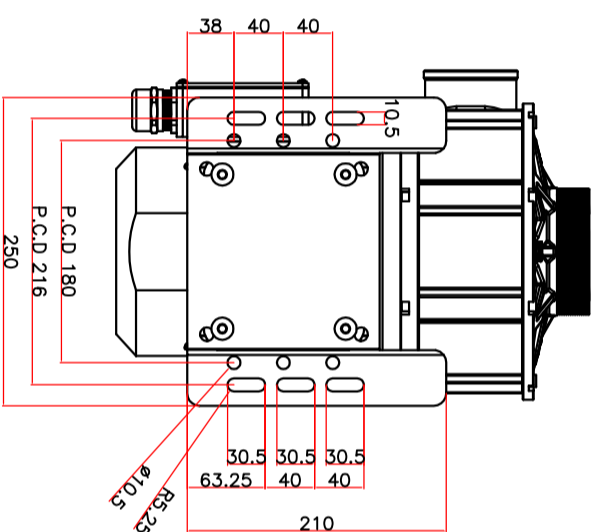
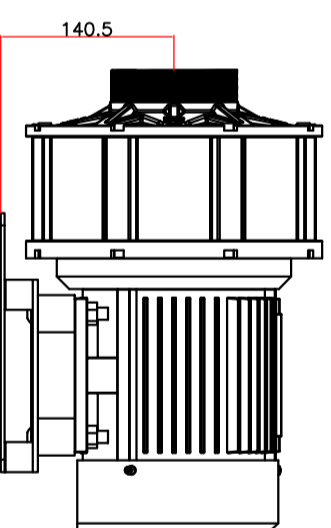
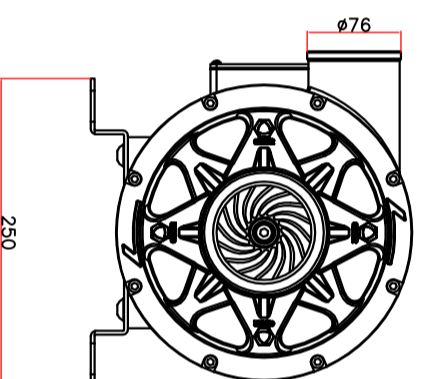
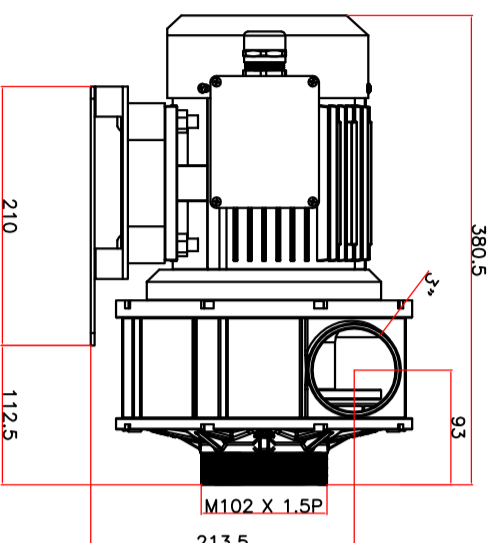
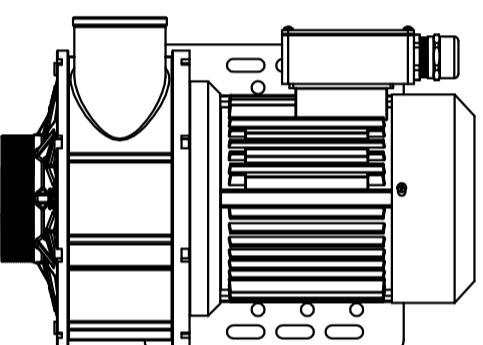
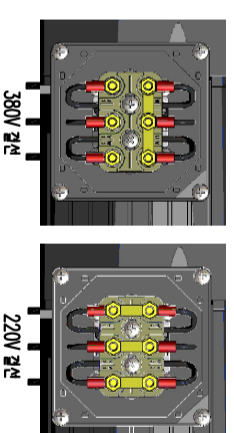


3S-500

REVISION HISTORY					
REV.	내 용 DESCRIPTION	날 짜 DATE	설 계 DESIGNED	검 색 CHECKED	승 인 APPROVED
△					
△					
△					



- NOTE**
1. 지시하지 않은 결속기준 치수의 허용치는 보통급(4급)으로 적용할 것.
 2. 지시하지 않은 모서리부는 최소 C값으로 적용할 것.
 3. 날카로운 부위의 BURR를 제거할 것.
 4. 제품의 손상(해킹, BURR, CRACK 등)이 없도록 조립 및 포장 후 운반할 것.
 5. HOUSING ASS'Y 가공 및 육안 후 작업 진행할 것.
 6. 220V / 380V 결선도는 결선도 참조할 것.



CLASS OF FINISH	
~	-
▽	50 S
▽▽	12.5 S
▽▽▽	3.2 S
▽▽▽▽	0.8 S
GENERAL TOL.(MACHINE)	
NOMINAL DIA.(MM)	
TOL.	
OVER 0.5	±0.1
6	±0.2
30	±0.3
120	±0.5
315	±0.8
1000	±1.2
2000	±1.5
OVER 2000	±1.5

000	Air Blower MOTOR ASM	품번	부품명	PART NAME	규격	SIZE	재질	MATERIAL	수량	QTY	중량	WEIGHT	비고	REMARKS
		승인	검토	APPROVED										
		검토	확인	CHECKED										
		설계	도면	DESIGNED	명칭	TITLE								
		제도	도면	DWG. NO.	제도	DWG. NO.								
		모델명	SCALE	1/1	모델명	MODEL NAME								
		참고번호	SCALE	1/1	참고번호	REF. NO.								
		참고번호	SCALE	1/1	참고번호	REF. NO.								

CENQAIR

본 도면은 당사 재산으로서 무단복사/배포금지함.
PROPERTY OF ISSUING ENTITY, CANNOT BE DISTURBED OR REPRODUCED WITHOUT AUTHORIZATION.